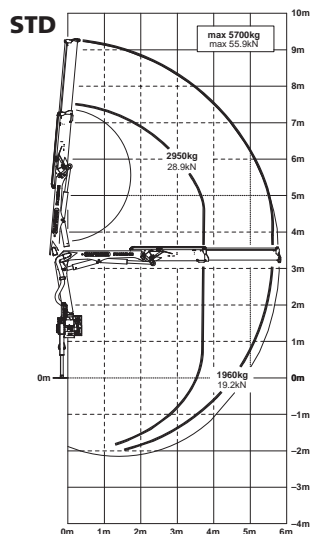


# PK 12001 EH High Performance



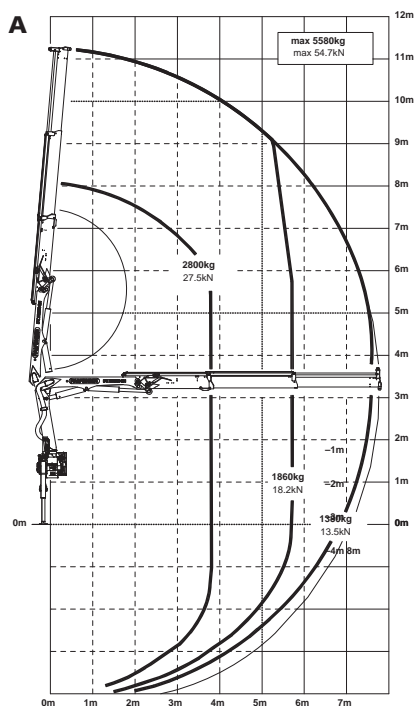
## Capacidad máxima

### STD

Capacidad máxima	5700 kg / 55,9 kN
Alcance hidráulico	Capacidad
3,7 m	2950 kg / 28,9 kN
5,6 m	1960 kg / 19,2 kN

### A

Capacidad máxima	5580 kg / 54,7 kN
Alcance hidráulico	Capacidad
3,8 m	2800 kg / 27,5 kN
5,7 m	1860 kg / 18,2 kN
7,6 m	1380 kg / 13,5 kN



## Paquete del modelo PK 12001 EH:

- E-HPLS
- Paltronic 50
- Mando a distancia por radio con pantalla de diodos
- Distribuidor Danfoss PVG2000
- Radiador de aceite de 8,5 kW
- Depósito de aceite de 100 l

**PK 12001 EH High Performance**

**Datos técnicos (EN 12999 HC1 HD4/B3)**

Par de elevación máximo	11,1 mt/108,9 kNm
Capacidad máxima	5700 kg/55,9 kN
Alcance hidráulico máximo	14,2 m
Alcance manual máximo	16,2 m
Ángulo de giro	400°
Par de giro neto	1,3 mt/12,7 kNm
Anchura de apoyo	standard 3,2 m/máximo 5,6 m
Espacio para montaje (std)	0,69 m
Anchura grúa plegada	2,40 m
Presión de trabajo	350 bar
Caudal recomendado	de 45 l/min a 60 l/min
Peso propio (std)	1140 kg

