

Max 10 t

IKRAN S.r.l.
Via Donatori di Sangue, 40/42
San Paolo (BS) - Italy
Phone: +39 030 9970501



GF100

GRU SEMOVENTE ELETTRICA ELECTRIC PICK AND CARRY CRANE



www.ikran.eu | info@ikran.eu

SPECIFICHE TECNICHE - TECHNICAL SPECIFICATION

PORTATA MASSIMA AL GANCIO PRINCIPALE 10000 kg
 MAIN HOOK MAX CAPACITY 10000 kg

RAGGIO DI STERZATA 3260 mm
 STEERING RADIUS 3260 mm

PESO GRU (circa) 10000 kg + 1800 kg (contrappesi)
 WEIGHT (about) 10000 kg + 1800 kg (counterweight)

BRACCIO TELESCOPICO completamente idraulico, braccio base, 2 prolunghe
 TELESCOPIC BOOM full hydraulic steering

GOMME 2 solid rear 23 x 9 - 10 , 4 solid front 250 - 15
 TYRES 2 solid rear 23 x 9 - 10 , 4 solid front 250 - 15

TIPO DI TRAZIONE anteriore bimotore (2 motori) con contro rotazione comandata da controllo elettronico AC (corrente alternata).

DRIVE SYSTEM front with 2 motors on front axles, with counter rotation operated by high performance AC electronic controllers.

FRENI a disco su asse anteriore (a richiesta su asse posteriore)
 BRAKES disk brakes on front axle (on demand on rear axle)

VERSIONE ELETTRICA standard AC (corrente alternata)
 ELECTRICAL VERSION standard AC

MOTORI TRAZIONE 11,3 kW - AC x 2 motori
 DRIVE MOTORS 11,3 kW - AC x 2 motors

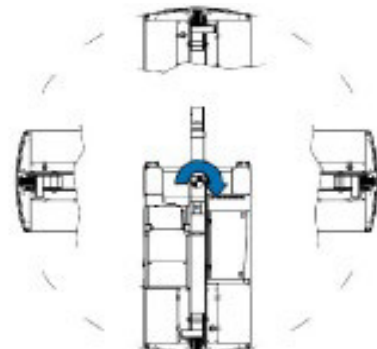
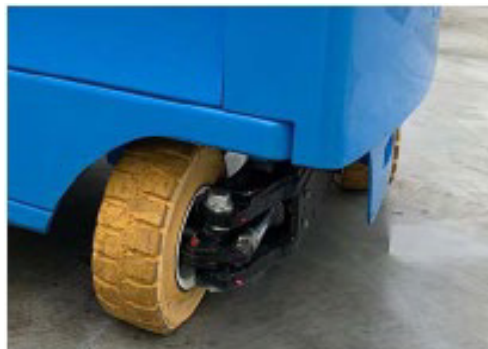
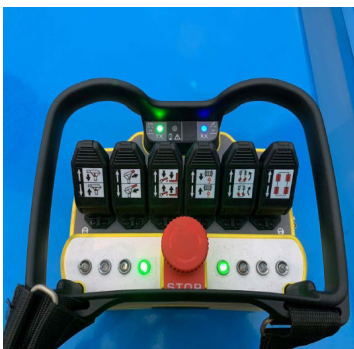
BATTERIE 80V 640Ah
 POWER SOURCE 80V 640Ah

VERSIONE DIESEL - IDROSTATICA su richiesta
 DIESEL HYDROSTATIC VERSION on demand

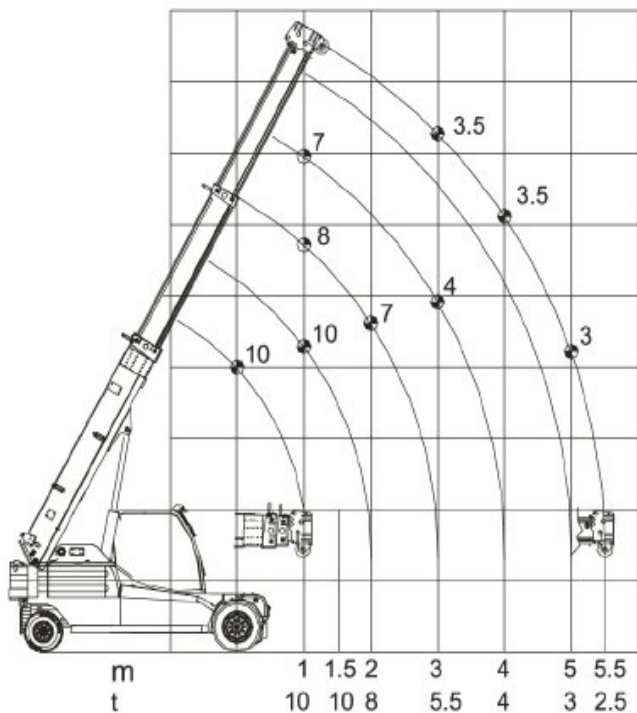
EQUIPAGGIAMENTO DI SERIE limitatore di carico con display, distributore idraulico proporzionale controllato da joystick, allarme retromarcia, sedile con sensore uomo presente e cinture di sicurezza.
 STANDARD EQUIPMENT digital safe load indicator with display, joystick controlled proportional distributor, reversing alarm, seat sensor and seatbelt, worklight.

EQUIPAGGIAMENTO FACOLTATIVO gancio supplementare, falconcini, argano, forche, cestello (su versione Multis), gomme antitraccia, radiocomando, altri su richiesta.
 OPTIONAL EQUIPMENT searcher hook, jib, forks, operator platform (Multis), low marking tyres, radio remote control. Other equipment available.

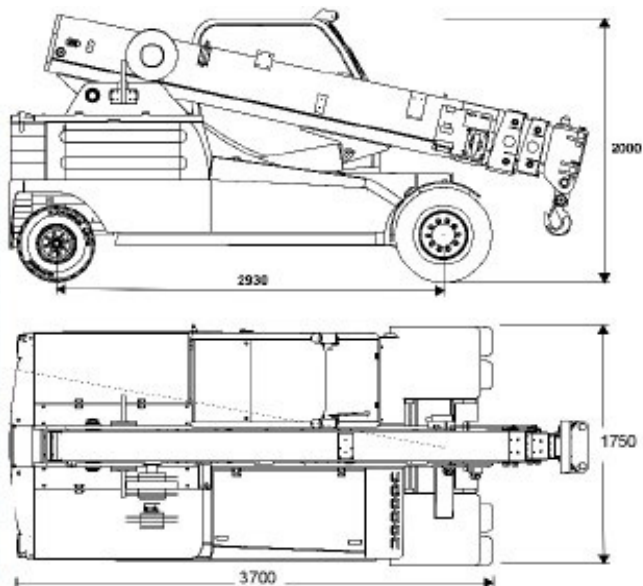
Trazione anteriore bimotore con contro rotazione e sterzata totale
 Front wheel drive with 2 motors and counter rotation - total steering



CARATTERISTICHE UNICHE DELLA GF100 - UNIQUE PECULIARITY OF GF100



- Capacità di sollevare, spostare e posizionare carichi di grande peso senza l'ausilio di stabilizzatori.
- Compattezza e raggio di sterzata minimo.
- Trazione anteriore bimotore, che avviene per mezzo di due motori elettrici in grado di effettuare la controrotazione mediante un differenziale elettronico.
- Azionamenti graduali e precisi del braccio, ottenuti tramite distributore proporzionale comandato da joystick che permette anche i movimenti simultanei.
- Sicurezza e affidabilità.
- Braccio in posizione ribassata per consentire ampia visibilità da posto guida e possibilità di accedere sia con il gancio sia con gli attrezzi all'interno di furgoni, camion centinati e vani ribassati.
- Tipologia di appoggio a 4 ruote, ma raggio di sterzata simile a quello di una gru a 3 ruote, grazie all'abbinamento tra lo speciale ponte sterzante posteriore e alla trazione bimotore anteriore.
- 2 motori elettrici AC per la trazione e relativi controlli elettronici AC (corrente alternata).
- 1 motore elettrico per il sollevamento e relativo controllo elettronico.
- Cabina dal design moderno e innovativo.



- The power to lift, move and place very heavy loads with no outriggers.
- Compactness and minimum steering radius.
- High precision and gradualness of the movements, guaranteed by up to date electronic controls with programmable microprocessors.
- Front wheel drive twin motor obtained through 2 electrical motors, that can perform counter rotation through an electronic differential gear.
- Gradual and exact driving of the boom, obtained through a proportional distributor operated by a joystick, allowing also simultaneous movements.
- Safety and reliability.
- Lowered boom so to allow wide view from the driving seat and access to the inside of vans or trucks, by both hook and jibs.
- Support on 4 wheels, while steering like a 3 wheels pick and carry crane, thanks to the coupling of the special rear steering bridge and the front 2 motors drive system.
- 2 AC electric motors for drive and relevant electronic controls.
- 1 electric motor for lifting and relevant electronic controls.
- ergonomic and comfortable body, with modern and innovative design.