

F800BXP ○

english ○

español ○

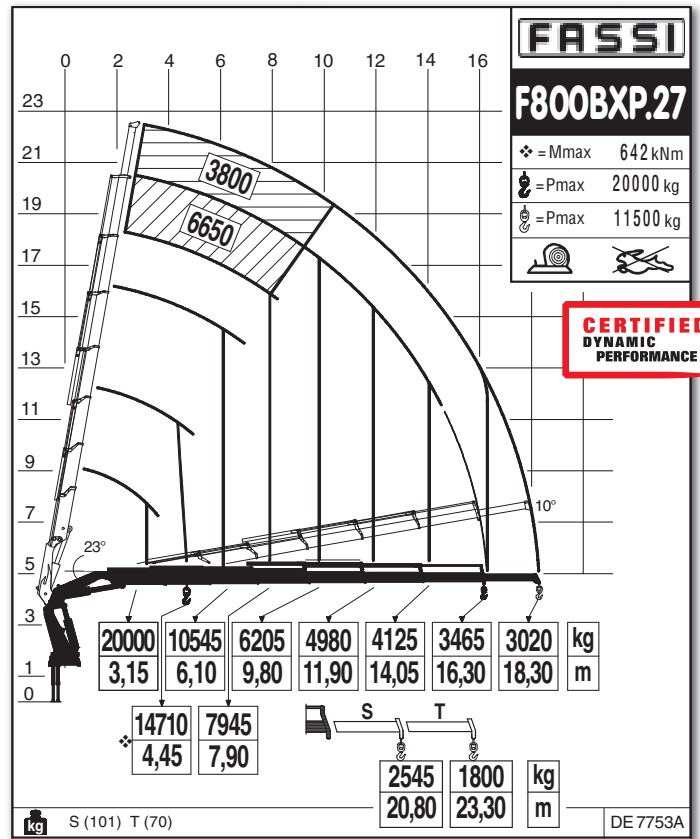
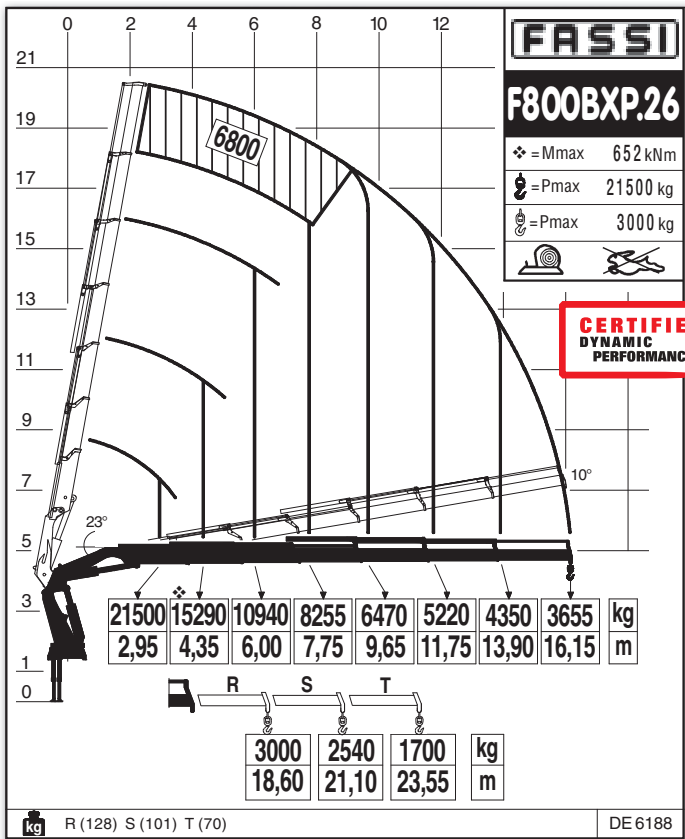
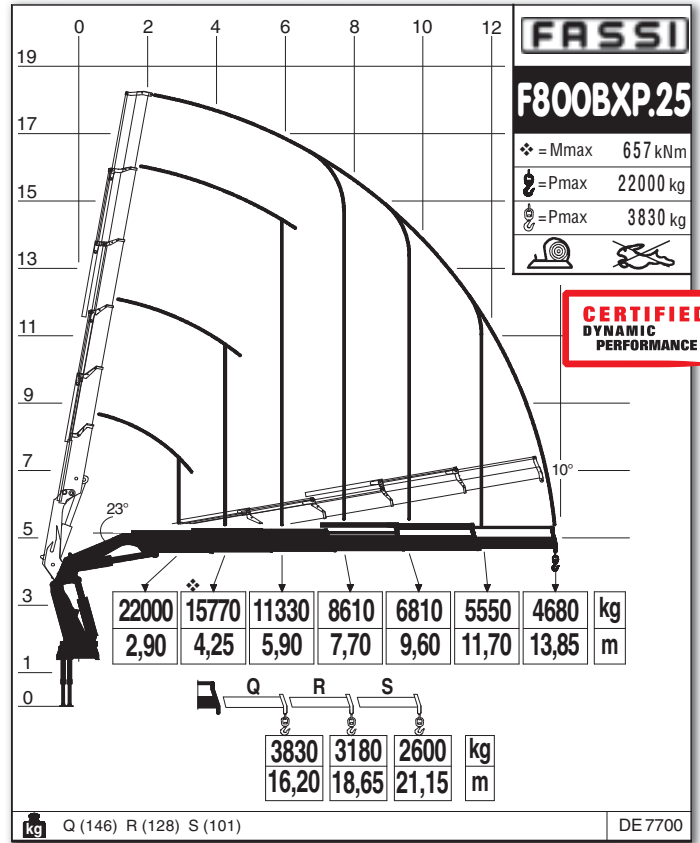
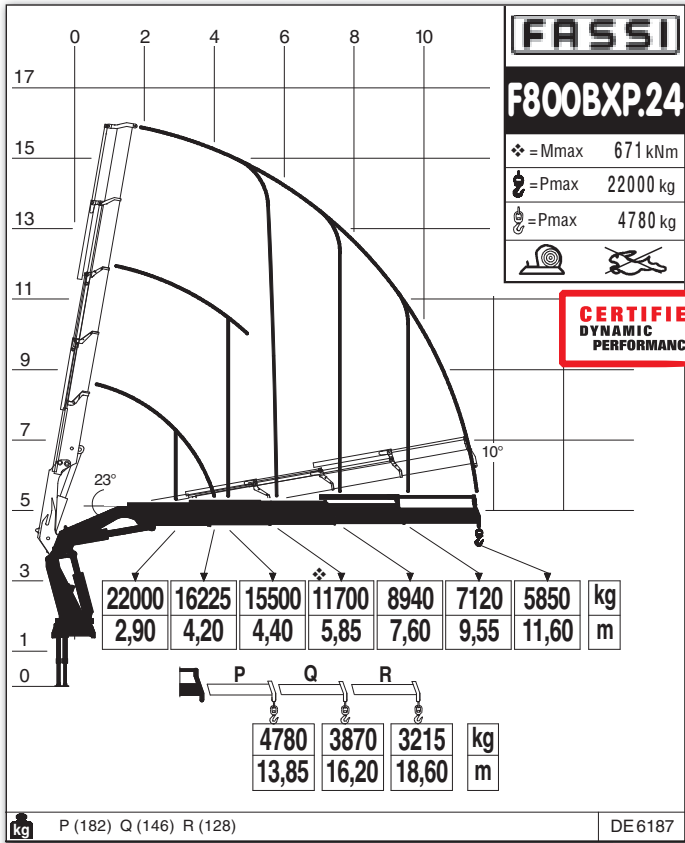
nederlands ○



c r a n e s   w i t h o u t   c o m p r o m i s e

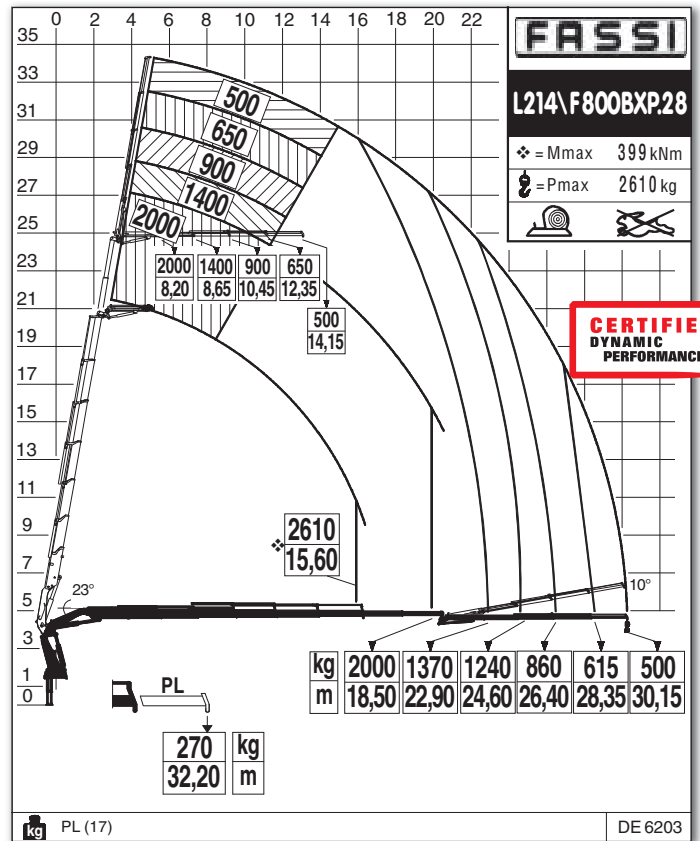
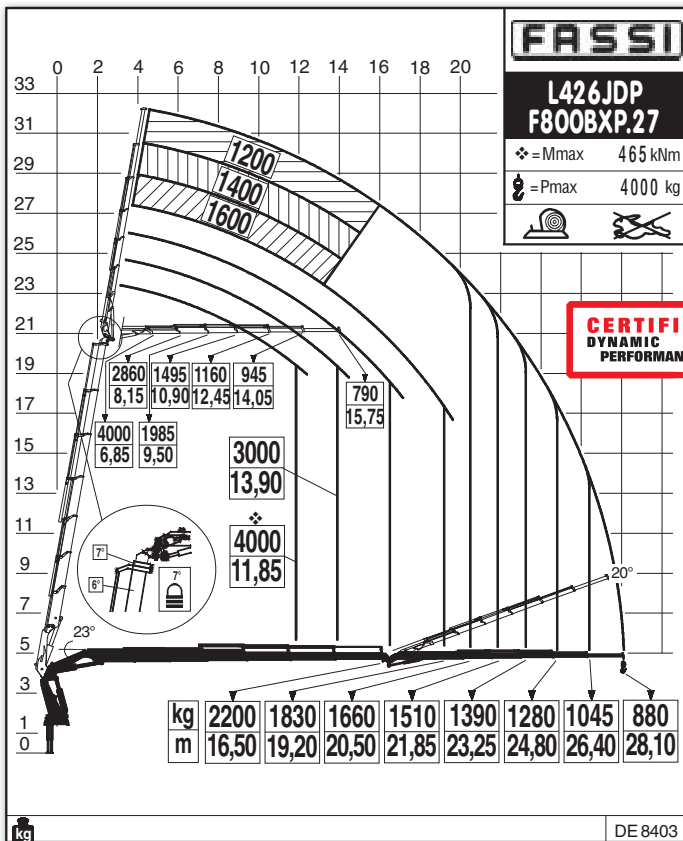
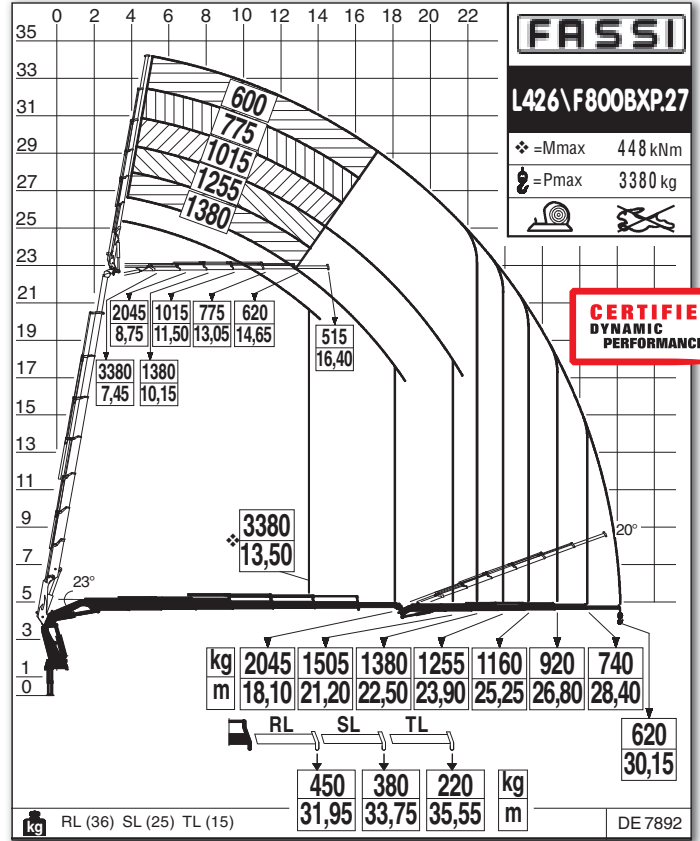
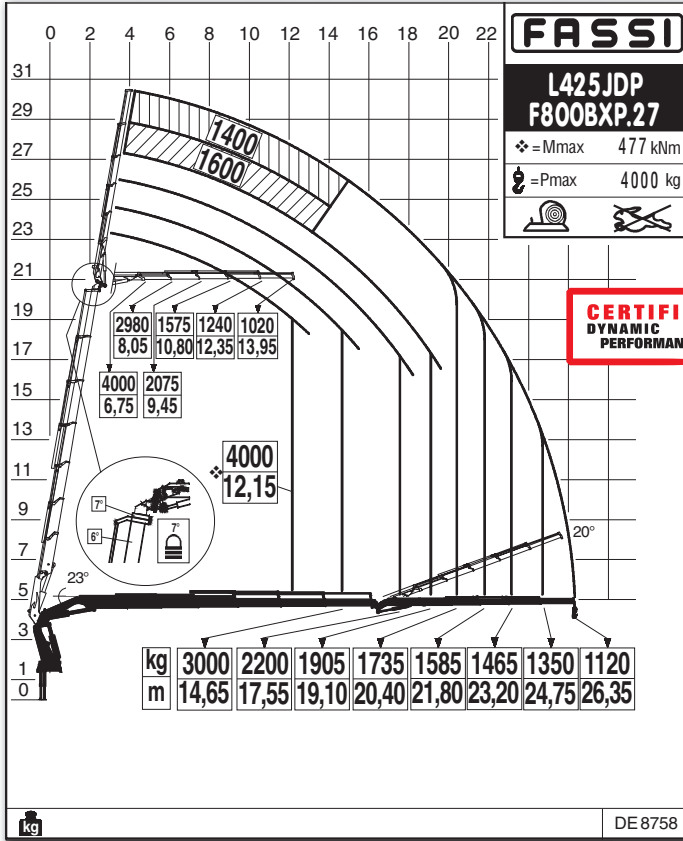
**FASSI**

CRANES WITHOUT COMPROMISE



**CERTIFIED DYNAMIC PERFORMANCE**

Dynamic load diagrams calculated, tested and certified to lift the loads at the declared reaches  
 Diagramas de carga dinámicos, calculados, probados y certificados para a elevación la de cargas a los alcances declarados  
 Dynamische last-vluchttabellen berekend, getest en gecertificeerd om de lasten te hisjen op de verklaarde bereiken



**CERTIFIED DYNAMIC PERFORMANCE**

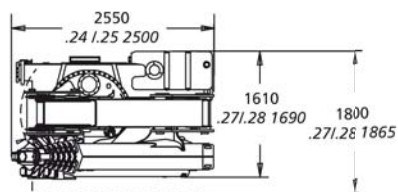
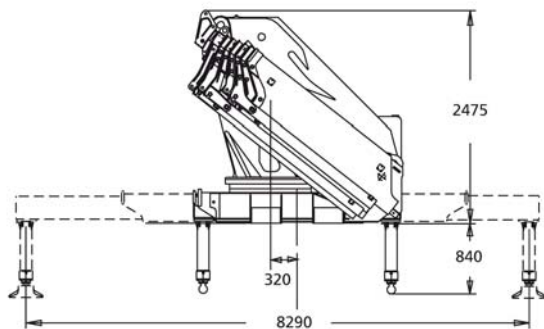
Dynamic load diagrams calculated, tested and certified to lift the loads at the declared reaches  
 Diagramas de carga dinámicos, calculados, probados y certificados para a elevación la de cargas a los alcances declarados  
 Dynamische last-vluchttabellen berekend, getest en gecertificeerd om de lasten te hijsen op de verklaarde bereiken



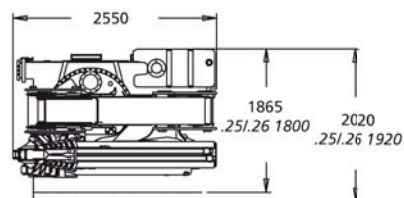
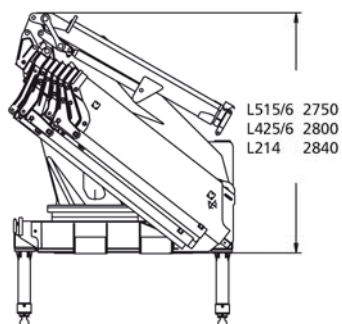
	tm	m	m	°	kNm	Mpa	l/min	l	kg	mm	mm	mm
<b>F800BXP.24</b>	68,40	11,85	7,40	360 CONTINUOS	90,0	33,0	80-100	265	6750	2500	1610	2475
<b>F800BXP.25</b>	67,00	14,10	9,60	360 CONTINUOS	90,0	33,0	80-100	265	7050	2500	1610	2475
<b>F800BXP.26</b>	66,50	16,40	11,80	360 CONTINUOS	90,0	33,0	80-100	265	7350	2550	1610	2475
<b>F800BXP.27</b>	65,50	18,55	13,80	360 CONTINUOS	90,0	33,0	80-100	265	7550	2550	1690	2475
<b>F800BXP.28</b>	65,70	20,60	15,80	360 CONTINUOS	90,0	33,0	80-100	265	7750	2550	1690	2475
<b>F800BXP.25 L515</b>	67,00	24,30	16,80	360 CONTINUOS	90,0	33,0	80-100	265	8350	2530	1800	2750
<b>F800BXP.26 L516</b>	66,50	28,30	20,75	360 CONTINUOS	90,0	33,0	80-100	265	8950	2550	1800	2735
<b>F800BXP.27 L425</b>	65,50	28,35	21,05	360 CONTINUOS	90,0	33,0	80-100	265	8650	2550	1800	2800
<b>F800BXP.27 L426</b>	65,50	30,35	22,75	360 CONTINUOS	90,0	33,0	80-100	265	8750	2550	1800	2800
<b>F800BXP.28 L214</b>	65,70	30,45	23,10	360 CONTINUOS	90,0	33,0	80-100	265	8500	2550	1865	2840



## F800BXP

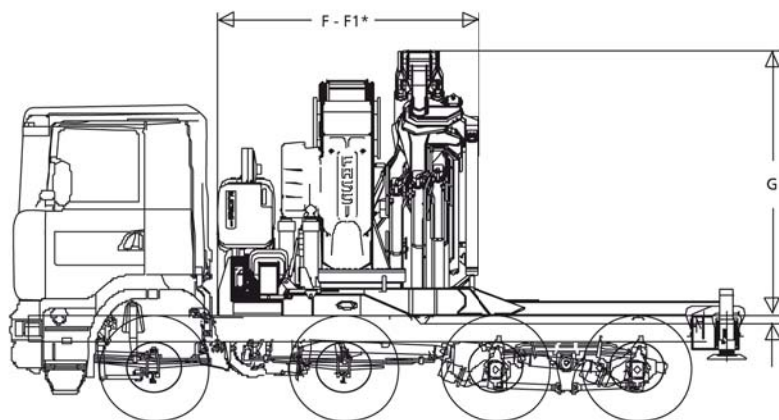


## L SERIE



<b>L515</b>	1300 kg	<b>L516</b>	1400 kg	<b>L425</b>	1100 kg	<b>L426</b>	1200 kg	<b>L214</b>	650 kg
<b>QL</b>	55 kg	<b>RL</b>	36 kg	<b>QL</b>	55 kg	<b>RL</b>	36 kg	<b>PL</b>	21 kg
<b>RL</b>	36 kg	<b>SL</b>	25 kg	<b>RL</b>	36 kg	<b>SL</b>	25 kg		
<b>SL</b>	25 kg	<b>TL</b>	15 kg	<b>SL</b>	25 kg	<b>TL</b>	15 kg		

## LOW PROFILE



	F	F1*	G
<b>.24</b>	2100 mm	2280 mm	2290 mm
<b>.25</b>	2100 mm	2280 mm	2290 mm
<b>.26</b>	2100 mm	2280 mm	2290 mm
<b>.27</b>	2165 mm	2345 mm	2290 mm
<b>.28</b>	2165 mm	2345 mm	2290 mm
<b>.25 L515</b>	2245 mm	2400 mm	2565 mm
<b>.26 L516</b>	2245 mm	2400 mm	2565 mm
<b>.27 L425</b>	2345 mm	2500 mm	2615 mm
<b>.27 L426</b>	2345 mm	2500 mm	2615 mm
<b>.28 L214</b>	2345 mm	2500 mm	2655 mm

\* With supplementary hoses - Con tuberías suplementarias  
Mit Zusätzlichen leitungen



**Transgruas**  
ENTRE ESPECIALISTAS

www.transgruas.com  
info@transgruas.com

Barcelona 938498388	Madrid 918951758	Vitoria 945365601	Valencia 961344538
------------------------	---------------------	----------------------	-----------------------

Data and descriptions are approximate and not binding - Datos y descripciones todos a título indicativo y no imperativo - Specificaties zijn niet bindend, wijzigingen derhalve voorbehouden



FASSI GRU S.p.A. - Via Roma, 110 - 24021 Albino (Bergamo) ITALY  
Tel- +39 035 776400 - Fax +39 035 755020  
http://www.fassigroup.com E-mail: fassi@fassigroup.com

