

PK 42502

Performance

PALFINGER

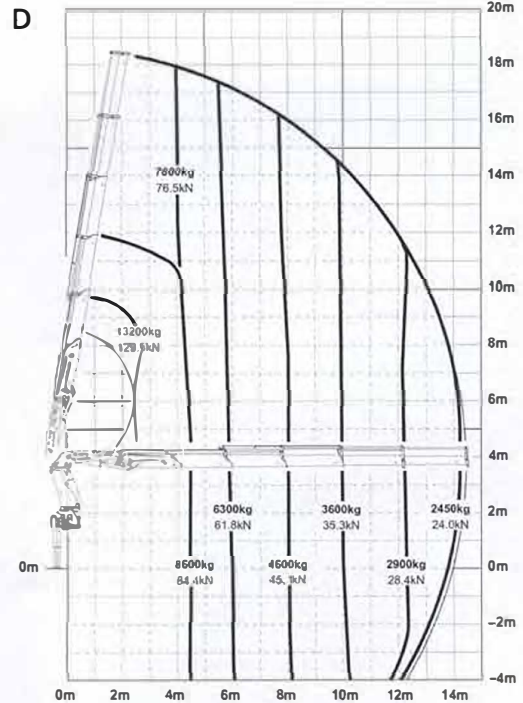
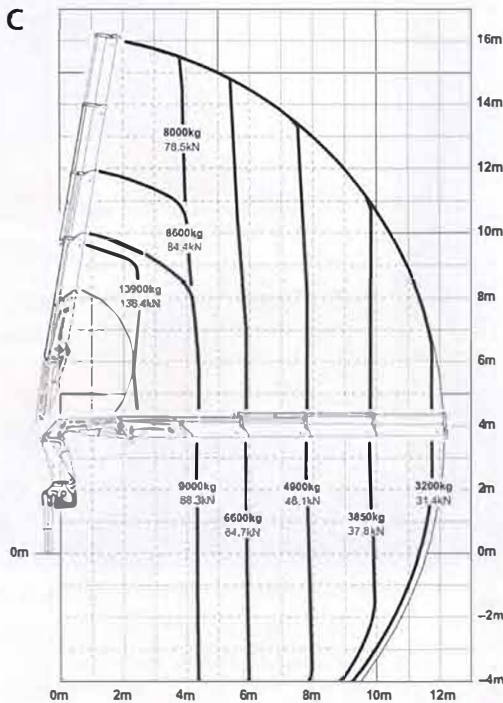
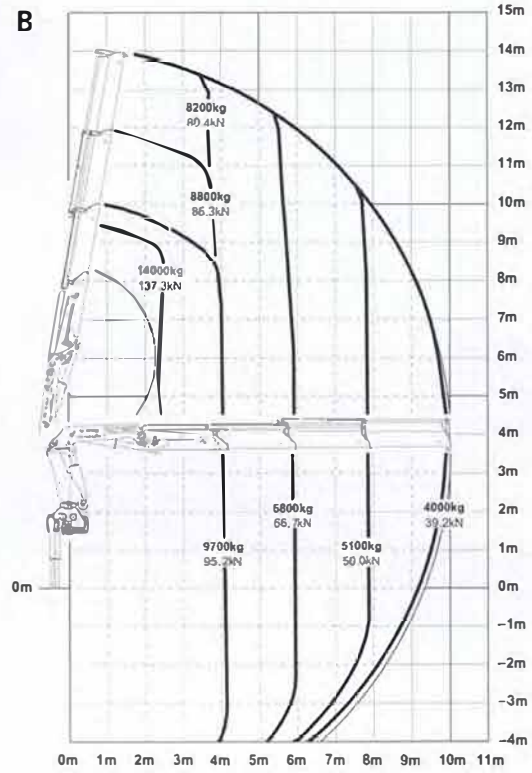
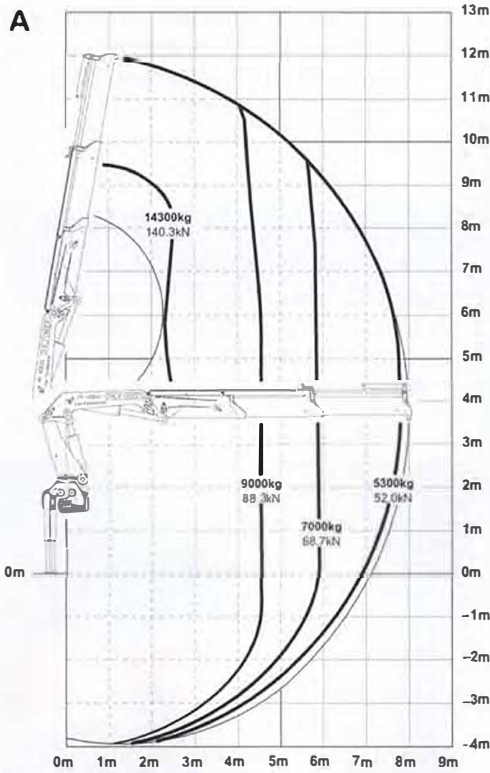


FORZA, TECNOLOGIA ED ECONOMICITA' IN UNA COMBINAZIONE OTTIMALE



RECUPERO DELL'OLIO DI SERIE E TUBI IDRAULICI AMPIAMENTE DIMENSIONATI

PK 42502 Performance



Le portate di sollevamento sono indicate con il primo braccio inclinato di 20° e quindi gli

POTETE CONTARE SU QUESTI DATI DI SUCCESSO

Capacità di sollevamento max

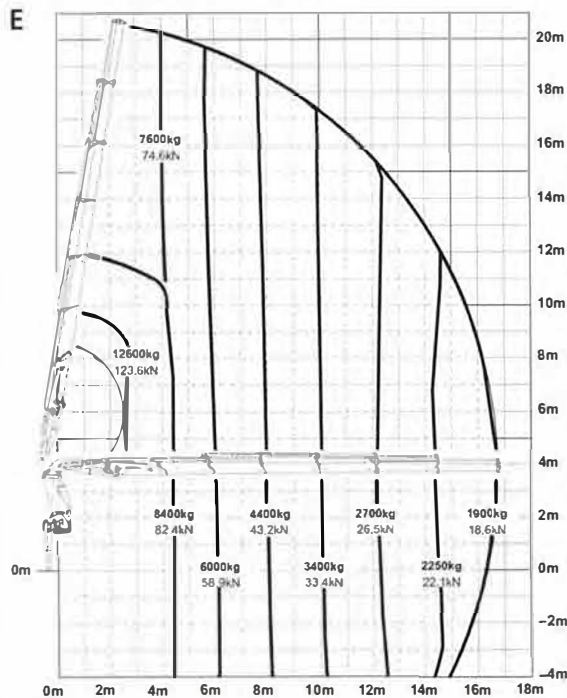
PK 42502 Performance A	
Cap. di soll. max.	140,7 kN / 14340 kg
Distanza	Capacità
idraulico	
4,4 m	91,3 kN / 9310 kg
5,9 m	68,4 kN / 6970 kg
7,8 m	52,0 kN / 5300 kg

PK 42502 Performance B	
Cap. di soll. max.	137,3 kN / 14000 kg
Distanza	Capacità
idraulico	
4,4 m	89,7 kN / 9140 kg
5,9 m	66,6 kN / 6790 kg
7,8 m	50,1 kN / 5110 kg
9,9 m	39,6 kN / 4040 kg

PK 42502 Performance C	
Cap. di soll. max.	135,6 kN / 13820 kg
Distanza	Capacità
idraulico	
4,4 m	87,9 kN / 8960 kg
5,9 m	64,6 kN / 6590 kg
7,8 m	48,1 kN / 4900 kg
9,9 m	37,4 kN / 3810 kg
12,0 m	30,8 kN / 3140 kg

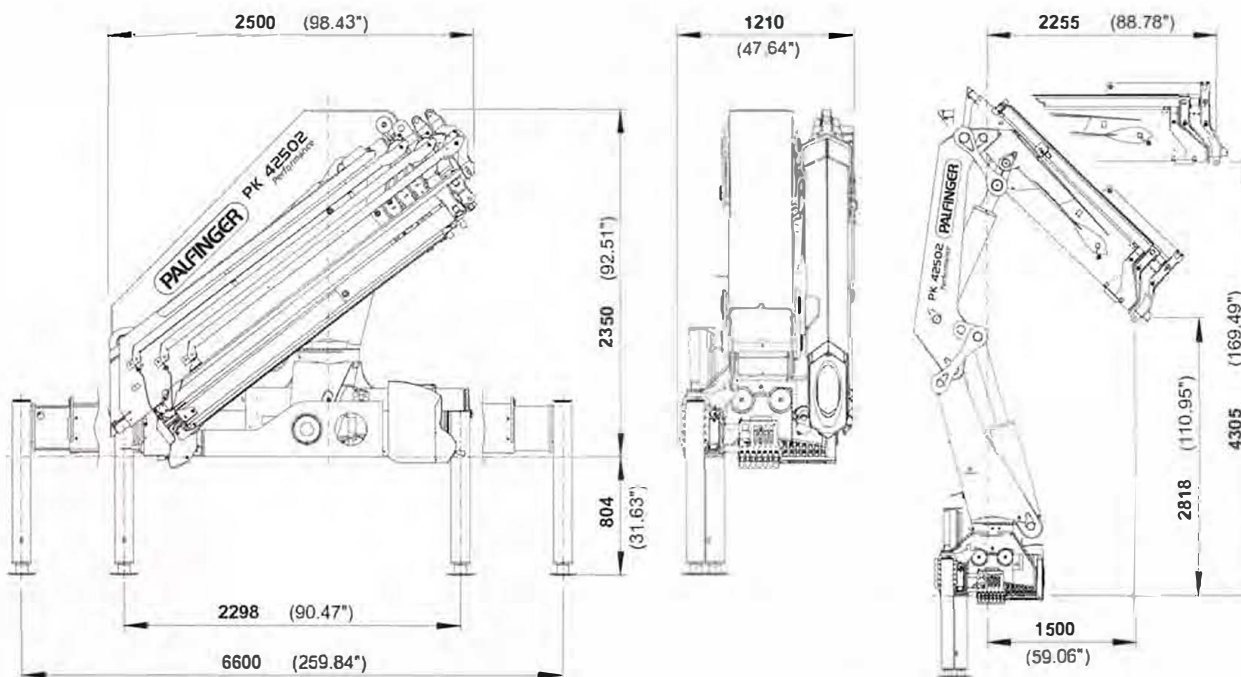
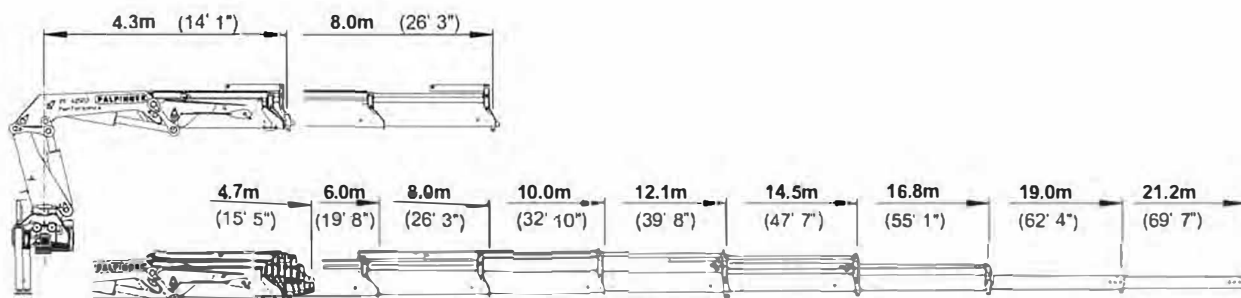
PK 42502 Performance D	
Cap. di soll. max.	128,9 kN / 13140 kg
Distanza	Capacità
idraulico	
4,4 m	86,5 kN / 8820 kg
5,9 m	63,1 kN / 6430 kg
7,8 m	45,6 kN / 4650 kg
9,9 m	35,4 kN / 3610 kg
12,0 m	28,7 kN / 2930 kg
14,3 m	23,9 kN / 2440 kg

PK 42502 Performance E	
Cap. di soll. max.	123,3 kN / 12570 kg
Distanza	Capacità
idraulico	
4,4 m	85,3 kN / 8700 kg
5,9 m	61,6 kN / 6280 kg
7,8 m	44,6 kN / 4550 kg
9,9 m	33,6 kN / 3430 kg
12,0 m	26,8 kN / 2730 kg
14,3 m	22,0 kN / 2240 kg
16,6 m	18,7 kN / 1910 kg
manuale	
19,0 m	14,7 kN / 1500 kg
21,2 m	10,8 kN / 1100 kg



Le portate di sollevamento sono indicate con il primo braccio inclinato di 20° e quindi gli sbalzi non sono i massimi.

MASSIMA ECONOMICITA' QUALE PREMESSA



PK 42502 Performance	
Dati tecnici (EN 12999)	
Momento massimo di sollevamento	42,3 tm/415,0 kNm
Forza massima di sollevamento	14340 kg/140,7 kN
Sbraccio massimo idraulico	16,8 m
Sbraccio massimo manuale	21,2 m
Angolo di rotazione	400°

PK 42502 Performance	
Gru standard	
Coppia di rotazione	5,0 tm/49,0 kNm
Sbraccio	8,0 m
Scartamento stabilizzatori standard	6,6 m
Spazio necessario per il montaggio	1,21 m
Larghezza gru ripiegata	2,5 m
Pressione di lavoro	330 bar
Portata della pompa	
con radiocomando modo operativo LS	da 80 l/min a 100 l/min
Peso gru standard	3970 kg